



PMG 1650 - 6400 kW

150 - 414 rpm



100% 为风电量身定做

斯维奇专注于风电。我们特制的永磁发电机满足各种风电应用。每台永磁发电机都根据不同的风况，选用特定的磁钢形状及排布方式，进行特别设计，从而保证风机的平稳运行及效率最大化。

斯维奇的永磁发电机具有卓越的适应性及效率。通过减少齿槽转矩，我们减少了总机械应力。这样就增加了可靠性并延长了风机的寿命。

斯维奇中速永磁发电机通常和一级或二级齿轮箱完美配合使用。和传统发电机相比斯维奇电机具有更高的年发电量。斯维奇还可提供高度集成的中速永磁发电机方案供您选择。

特点	优势
轴承	部分的集成结构；设计寿命超过20年，大大超过了风机的使用年限
钕铁硼磁钢	防腐金属密封中的磁钢是目前商业化的磁钢中磁性最强的
绕组	坚固的模绕线圈保证了装配的准确并提供了完美的绝缘
冷却方案	有效的保护电机避免退磁，延长电机寿命

技术规范

以下技术规范基于的额定工作点仅为示例。我们的永磁发电机能够轻松的适用于其他工作点。

所有的电机都可以适用中压。

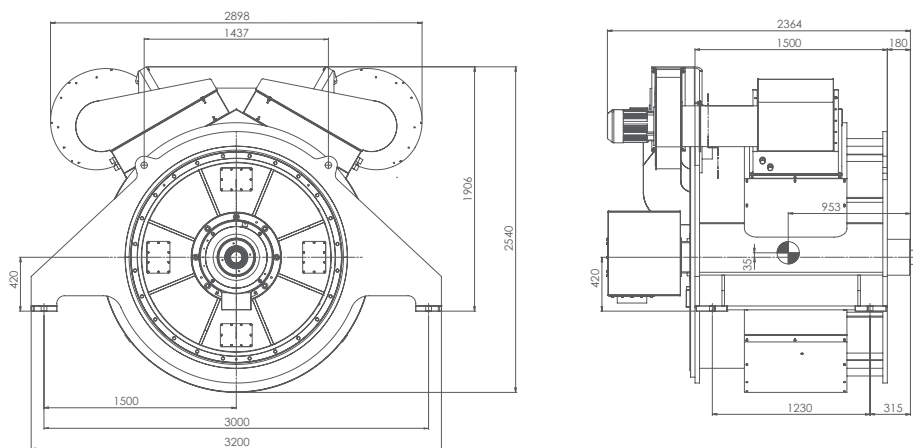
如需精确适用于您风机额定点的参数值, 请和我们联系。

	PMG1650-150	PMG3120-414	PMG3300-136	PMG3300-365	PMG6400-100 ¹
功率 [MW]	1.65	3.12	3.3	3.3	6.4
转速[rpm]	150	414	136	365	400
主轴高度 [mm]	1350	1000	1350	1000	1100
重量 [t]	15	12.7	28	13.9	20
电压 [V]	690	690	690	690	690
电流 [A]	1480	2750	3000	2900	5650
功率因数	0.93	0.95	0.92	0.95	0.95
效率 [100% 负载]	96.4	96.8	96.5	97.5	98.0
效率 [75% 负载]	96.3	96.6	96.5	97.6	98.0
效率 [50% 负载]	96.2	96.1	96.3	97.4	97.8
效率 [25% 负载]	95.4	93.8	95.6	96.4	97.4
防护等级	IP54	IP54	IP54	IP54	IP54
绝缘等级	F	F	F	F	F
热等级	B	F	B	B	B
冷却	空-液	空-液	空-液	空-液	空-液

¹ 初步技术规范数据

图纸

对每个部件的材料进行精心选择, 电机尺寸的准确计算, 保证了在所有工作点下的完美运行。



The Switch PMG3120-414